

## Semoir manuel HS

Pour semis en ligne et en poquets

*Le semoir manuel SEMBDNER a été mis au point en coopération avec des jardiniers professionnels et des maraîchers et a fait ses preuves depuis de nombreuses années. La construction robuste et la commande aisée font du semoir manuel un outil d'ensemencement indispensable.*



<b>Quantité de semences</b>	Réglage précis et rapide de tous les types de semis courants, du pavot au haricot nain.
<b>Ecoulement des semences</b>	Se ferme au relevage et s'ouvre automatiquement à la réintroduction de la machine.
<b>Profondeur de la dépose de semence</b>	Réglage continu adapté à chaque type de sol et de culture. Les semis chutent à l'abri du vent.
<b>Réservoir à graines</b>	Volume de 2,5 litres
<b>Poquets</b>	Avec des espacements de 20, 30, 40, 60 cm
<b>Performance</b>	Jusqu'à 1 ha / jour
<b>Entraînement</b>	Courroie trapézoïdale de la roue de guidage, sans entretien.
<b>Roue de pression</b>	Une roue Farmflex qui suit une bande pendulaire et pour veiller à la finition nécessaire du sol des semences.
<b>Rail de guidage</b>	Orientable des deux côtés.
<b>Marqueur</b>	Orientable vers la droite ou vers la gauche grâce à une chaîne; sert au marquage des rangs parallèles de semis.
<b>Epandeur à granulés</b>	Pour lutter simultanément contre les parasites, pour un montage ultérieur.

Pour l'ensemencement, un bon lit de semence finement préparé est recommandé. La quantité de semis par surface ou par mètre courant doit être déterminée par une rotation test du semoir manuel.



### Bande perforée avec des petits trous:

Type de graines	Nombre de trous
Pavot	1 ou 2
Chou-rave	2
Carrote	2 ou 3
Salade	3
Betterave à sucre	3 ou 4
Poireau	3 ou 4
Radis noir	3 ou 4
Persil	4 ou 5
Oignons	5 ou 6
Endive	5 ou 6
Radis	6
Ciboulette	6 ou 7

### Bande perforée avec des grands trous:

Type de graines	Nombre de trous
Betterave	2 ou 3
Salfisis	2 ou 3
Betterave fourragère	4 ou 5
Epinard	6 ou 7
Petit pois	6 ou 7
Haricot nain	10

(ou sans bande perforée)

Le cran inférieur du réservoir à semences ne compte pas car, dans ce cran, la bande perforée bloque la sortie des graines. Les quantités de graines indiquées dans le tableau sont des valeurs moyennes et approximatives car les graines d'une même sorte sont souvent de tailles différentes. Il doit d'autre part être tenu compte de la faculté germinative de la graine.

### Épandeur de granulés du type GRG pour produits phytosanitaires

Lorsqu'une protection chimique des plantes est absolument nécessaire au-delà d'une culture correctement effectuée, par ex. en cas de risque d'infestation élevé, SEMBDNER propose pour compléter le semoir manuel:

l'épandeur de granulés du type GRH. La construction de l'épandeur permet un dosage en bande précis et économique du produit phytosanitaire, il est donc économique et tient en même temps compte de la protection de l'environnement. La mesure phytosanitaire est avantageuse du point de vue travail car l'ensemencement et l'épandage du produit phytosanitaire se font au cours de la même opération de travail.

Après l'ensemencement, les graines sont recouvertes de terre. Le produit phytosanitaire est déposé à l'abri du vent sur la terre qui recouvre les graines et un contact direct des graines avec le produit phytosanitaire est ainsi évité. Le racleur oscillant recouvre de terre le sillon contenant les graines.

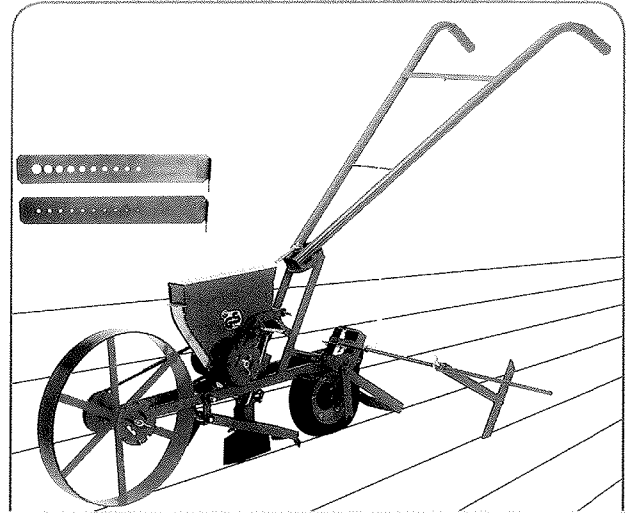


### Fabricant:

Sembdner Maschinenbau GmbH  
Liebigstr. 16  
D – 82256 Fürstenfeldbruck  
Tel.: +49 8141 818 51-0  
Fax: + 49 8141 818 51-14  
Mail: [info@sembdner.com](mailto:info@sembdner.com)  
[www.sembdner.com](http://www.sembdner.com)

# SEMBDNER

## SEMOIR DE PRECISION A MAIN TYPE HS



### Mode d'emploi

Graisser tous les paliers de la machine annuellement **avant de commencer le travail**. La courroie trapézoïdale doit être légèrement tendue ; si elle doit être retendue, enlever l'écrou du disque de la courroie monté sur la trémie. On peut régler la tension désirée de la courroie en enlevant une ou deux rondelles entre les moitiés de disques.

Le semoir est muni de deux disques pour le **semis en poquets** permettant quatre combinaisons : 20, 30, 40 et 60 cm d'écartement. Le disque choisi avec la distance d'écartement gravée sur le disque est vissé sur la trémie vers l'intérieur. Pour le semis en poquets, accrocher le ressort de déclenchement de la trappe vers l'arrière ; pour débrayer le dispositif, accrocher le ressort au crochet prévu à la trémie.

**Réglage du calibre de graines** : deux sorties de grilles de distribution en laiton sont livrées avec petits et grands orifices. La fixation de la bande à la position choisie s'effectue à l'aide d'un levier s'insérant dans une série d'encoche ; chaque encoche fait coïncider un orifice différent avec le conduit d'écoulement de graines sur le distributeur. La quantité de graines peut alors être réglée, en tenant compte du pouvoir germinatif, en déplaçant les grilles.

**Quand le travail est terminé**, il est préférable d'enlever les grilles du semoir pour éviter une couche de rouille sous les bandes. En hiver, conserver les grilles en laiton à l'abri du gel.

**Avant de commencer le travail**, faire tourner quelques fois la roue motrice du semoir à la main, avec orifice fermé, pour dégager les graines dans la trémie qui se sont coincées pendant le transport. Les grilles ne peuvent être fixées ou enlevées que quand la trappe de graines est ouverte.

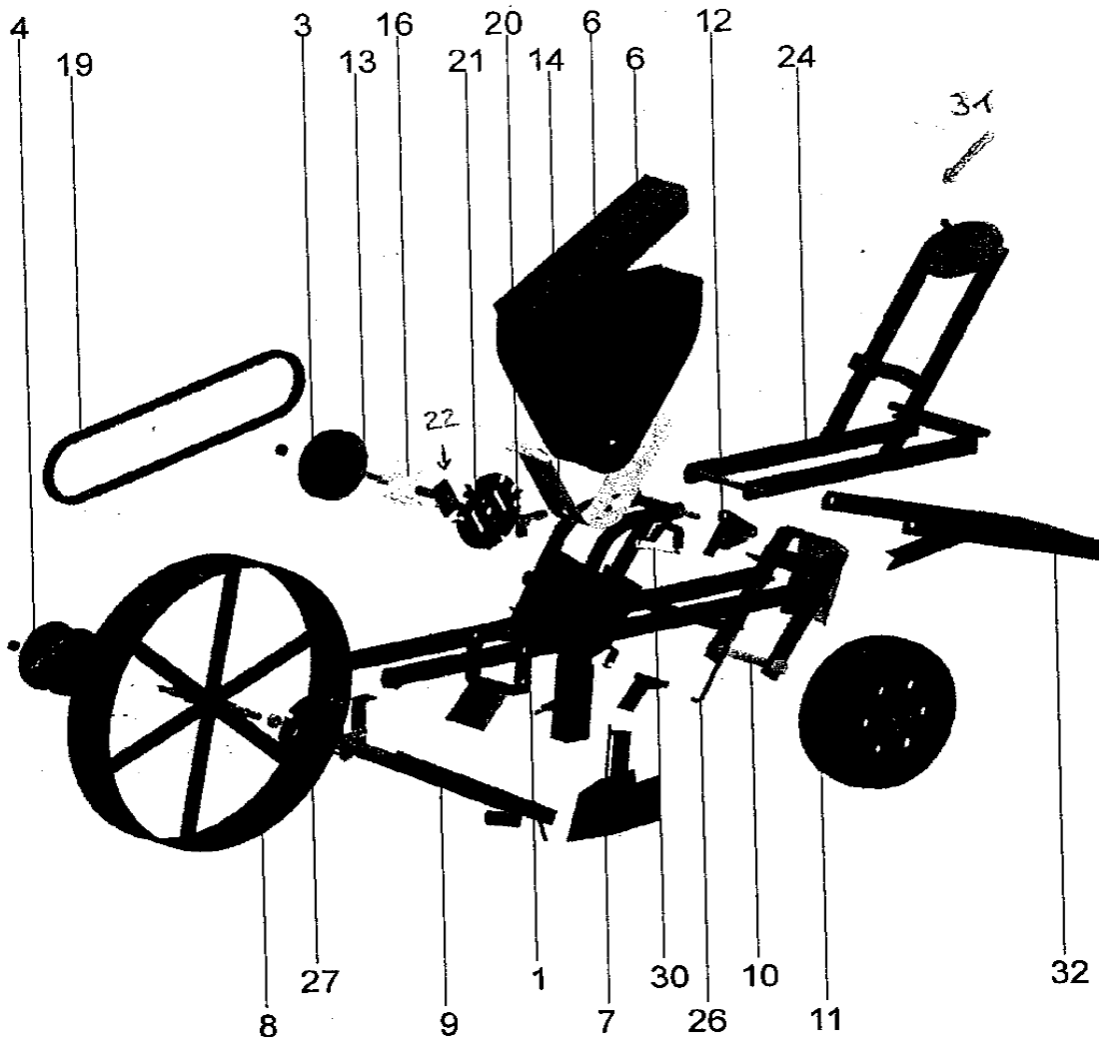
La **raclette** derrière la roue arrière sert en même temps de support. La raclette peut être relevée quand un nivellement du sol n'est pas nécessaire. Quand le semoir repose sur le support, l'orifice d'écoulement de graines se ferme automatiquement. En appuyant le semoir avec les mancherons vers le bas, de manière à ce que la machine repose sur le support et sur la roue arrière, l'orifice d'écoulement s'ouvre, et l'on peut alors facilement régler la quantité de graines en faisant tourner la roue motrice dégagée du sol.

La **profondeur du semis** est réglable par le changement de position du soc.

Nous recommandons en tout cas de contrôler l'écoulement des graines avant de commencer le travail. Un tour de roue donne la quantité de graines pour 1,2m de longueur.

# Handsämaschine HS

Ersatzteilliste (Stand: 2016)



Pos	Bezeichnung	Bestell-Nr.
1	Hauptrahmen	
2	Führungsholm (ohne Abb.)	G002-50-035-0
3	Rührwelle für HS	G002-03-036-0
4	Radachse HS	G002-03-037-0
5	Markierer mit Rundeisenhalter (ohne Abb.)	G002-03-038-0
6	Saatkasten mit Deckel	G002-50-039-0
	Deckel für Saatkasten	G002-50-039-06-0
7	Pendelschar (Säschar)	G002-03-040-0
8	Speichenrad	G002-50-041-0
9	Zustreifbügel	G002-03-032-0
10	Radnabe für Farmflexrad	G002-03-043-0
11	Farmflexrad 200/65	G002-03-044-0
12	Dibbelvorrichtung komplett	G002-50-045-0
	Feder für Dibbelvorrichtung	G002-50-045-02-0
13	Schraube M 12 x 105	D931 M 12 x 105 sw
14	Lochband groß (7,5 - 17)	G002-50-001-0
15	Lochband klein (2,5 - 7 - ohne Abb.)	G002-50-002-0
16	Bürstenrad	G002-50-003-0
17	Bolzen m. 2 Splinten (N) 3x15 DIN 94 (ohne Abb.)	G002-01-007-0
18	Absperrklappe mit Filz (ohne Abb.)	G002-50-030-0
19	Keilriemen 10 x 850	G002-50-014-0
20	Flügelmutter	D315 M 10 zn
21	Dibbelscheibe 20/40	G002-03-016-0
22	Mitnehmer	G002-50-017-0
23	Zugfeder (ohne Abb.)	A001-50-003-0
24	Kipprahmen	G002-03-017-0
25	Dippelklappe	G002-50-029-0
26	Stange mit Splint	G002-03-018-0
27	Dibbelscheibe 30/60	G002-01-033-0
28	Schmiernippel (Kugeldrucköler), nicht sichtbar	A001-50-000-0
29	Filz (ohne Abb.)	G002-50-307-04-0
30	Zugfeder für Dibbelvorrichtung	A001-50-003-0
31	Knebelmutter	D99 M 10 zn
32	Zustreifer	G002-03-031-0

Hersteller / Vertrieb:

Sembdner Maschinenbau GmbH

Liebigstraße 16

D – 82256 Fürstenfeldbruck

Tel.: 08141 / 8 18 51-0

Fax: 08141 / 8 18 51-14

Mail: [info@sembdner.com](mailto:info@sembdner.com)[www.sembdner.com](http://www.sembdner.com)